

1. \* Размер для справок.  
 2. \*\* Размер по таблице.  
 D.TD.00.000L "Техническая дверь в сборе (коробка накладная)" левая - изображено  
 D.TD.00.000R "Техническая дверь в сборе (коробка накладная)" правая - зеркальное  
 отображение.  
 3. Толщина стального листа полотна двери 0,6...1,2мм, в зависимости от модели двери.

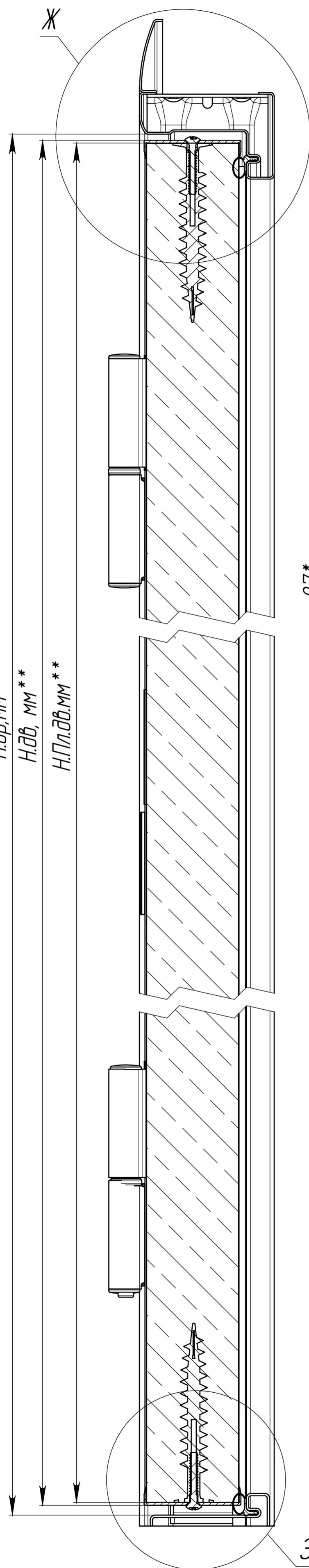
Формат	Зона	Поз.	Обозначение	Наименование	Кол	Приме-чание
<u>Сборочные единицы</u>						
		1	D-880.TD.20.000L CB	Полотно технической двери с замком DORMA в сборе	1	
		2	D-880.TD.10.000L CB	Коробка накладная технической двери с измененной прорезкой под замок	1	
		3	DSSD.04 CB	Осевой узел петли	2	
<u>Детали</u>						
		4	DTSD.018	Заглушка ригельная	2	
		5	DSSD.018	Заглушка паза петли	2	
		6	DTSD.019	Заглушка	2	
<u>Материалы</u>						
		7		Уплотнитель дверной коробки D-образный с ножкой	L, мм	см. договор
<u>Комплекты</u>						
				Комплект дверных ручек DORMA	1	см. договор

№	Обозначение	В мм	Н мм	В мм	Н.дв.мм	Н.пл.дв.мм	Н.вр.мм	Примечания
1	D.TD.00.000L	880	2050	8215	2006	2002	2016	Левая
2	D.TD.00.000R	880	2050	8215	2006	2002	2016	Правая
3	D.TD.00.000-01L	980	2050	9215	2006	2002	2016	Левая
4	D.TD.00.000-01R	980	2050	9215	2006	2002	2016	Правая
5	D.TD.00.000-02L	680	2050	6215	2006	2002	2016	Левая
6	D.TD.00.000-02R	680	2050	6215	2006	2002	2016	Правая
7	D.TD.00.000-03L	780	2050	7215	2006	2002	2016	Левая
8	D.TD.00.000-03R	780	2050	7215	2006	2002	2016	Правая
9	D.TD.00.000-04L	1080	2050	10215	2006	2002	2016	Левая
10	D.TD.00.000-04R	1080	2050	10215	2006	2002	2016	Правая

D.TD.00.000 CB					
Изм.	Лист	№ докум.	Подп.	Дата	Техническая дверь в сборе (коробка накладная) Лист 1   Листов 2
Разраб.					
Проб.					
Т. контр.					
Н. контр.					
Упр.					
Шифр					

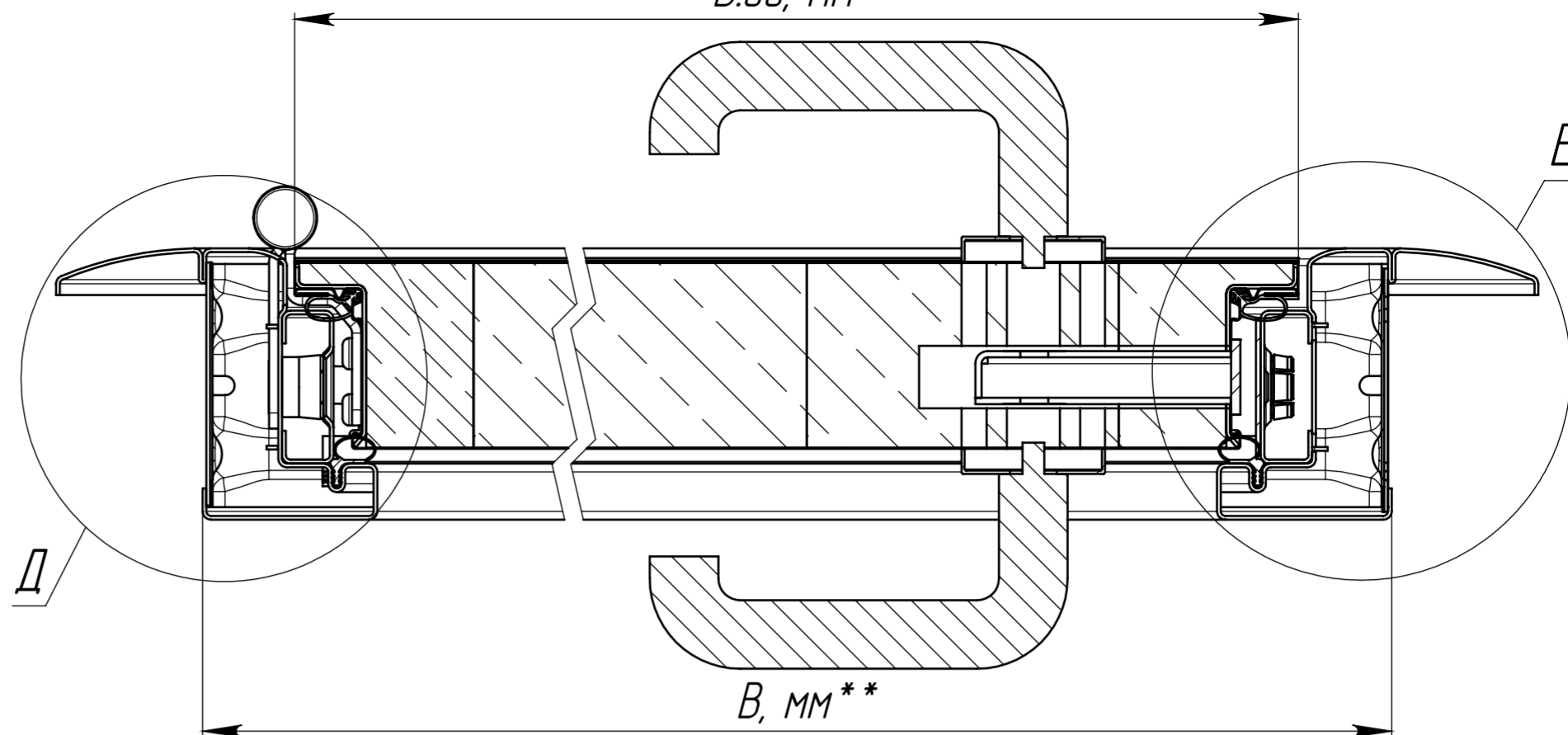
Перв. прорисов. \_\_\_\_\_  
 Справ. № \_\_\_\_\_  
 Подп. и дата \_\_\_\_\_  
 Инв. № докл. \_\_\_\_\_  
 Взам. инв. № \_\_\_\_\_  
 Подп. и дата \_\_\_\_\_  
 Инв. № подл. \_\_\_\_\_

A-A (1:2)

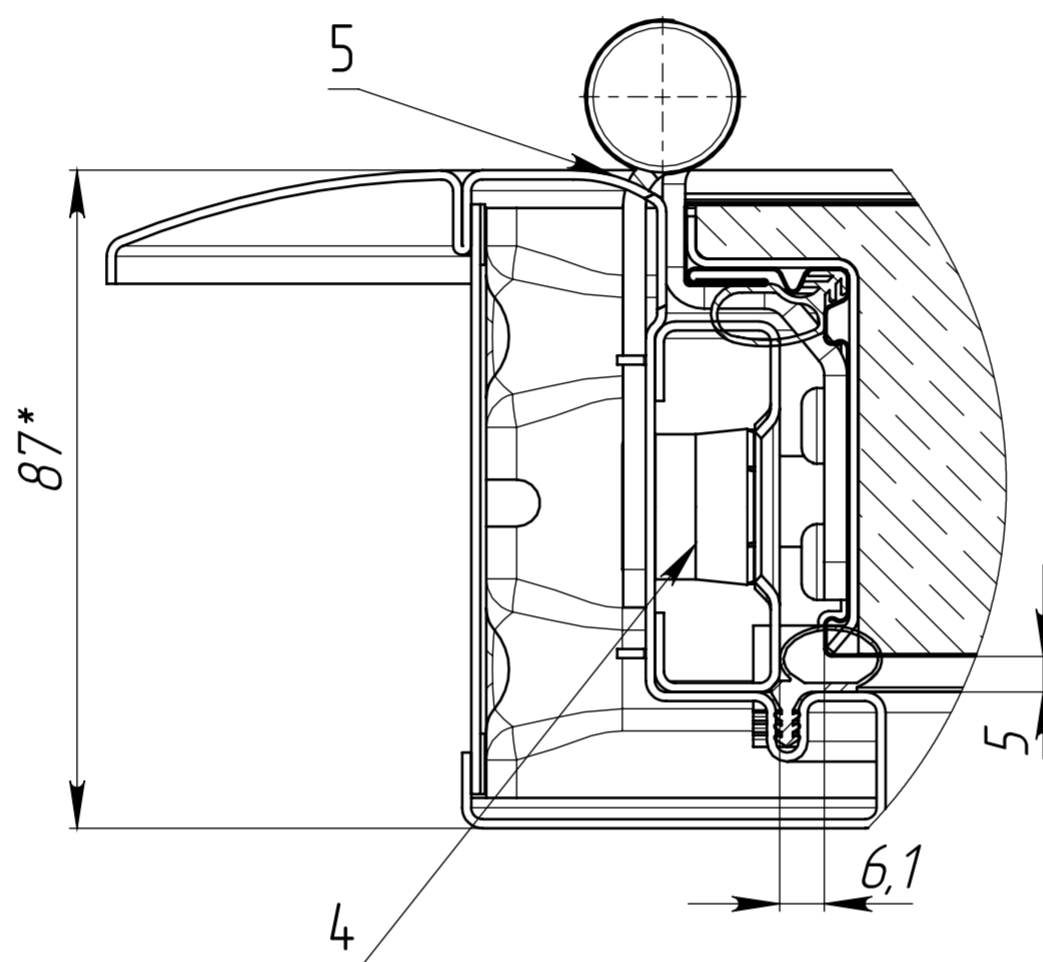


Б-Б (1:2)

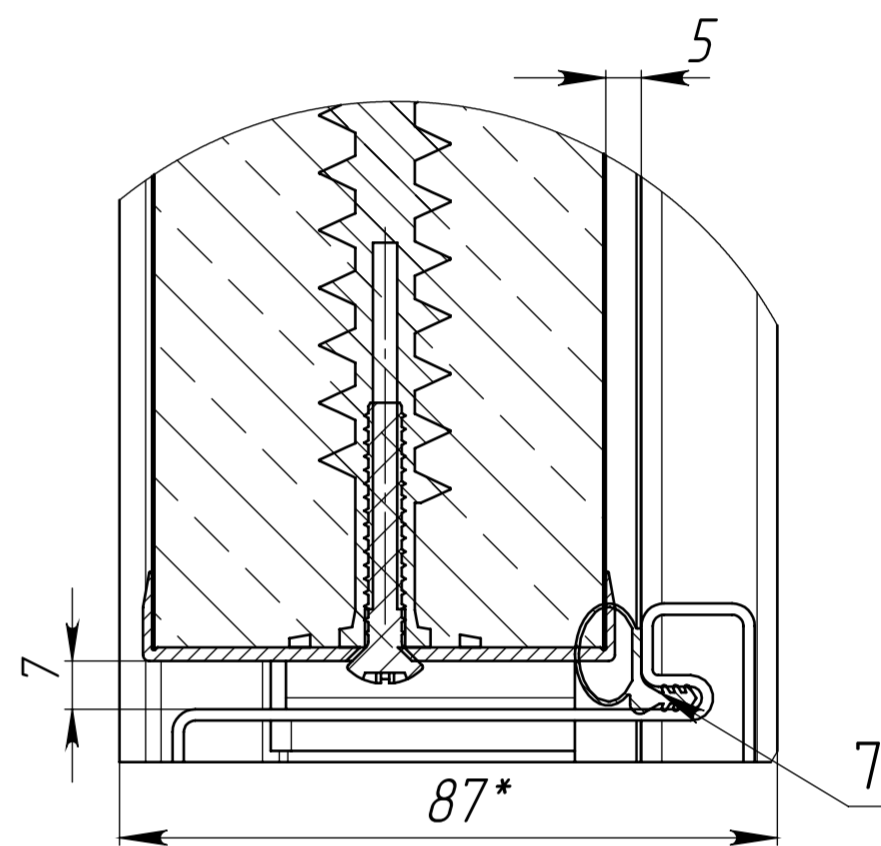
В.дв, мм\*\*



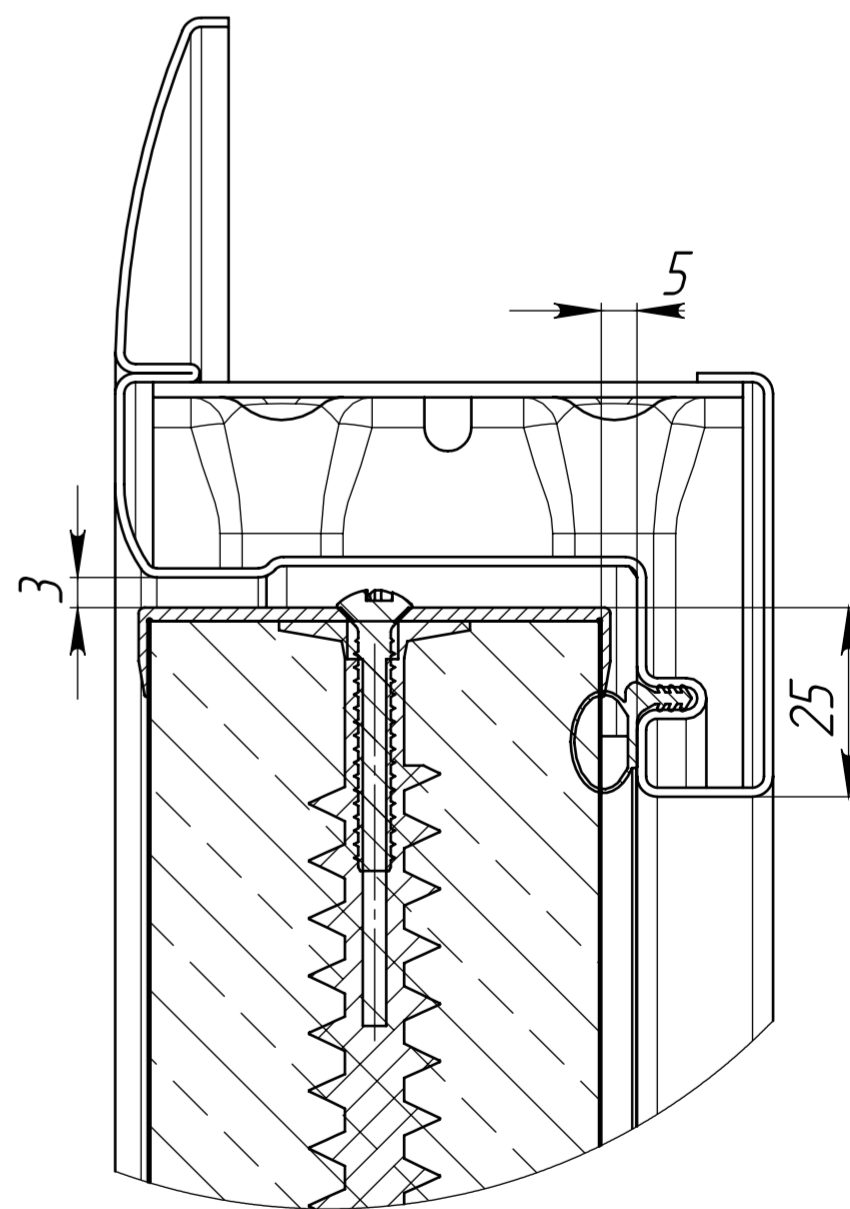
Д (1:1)



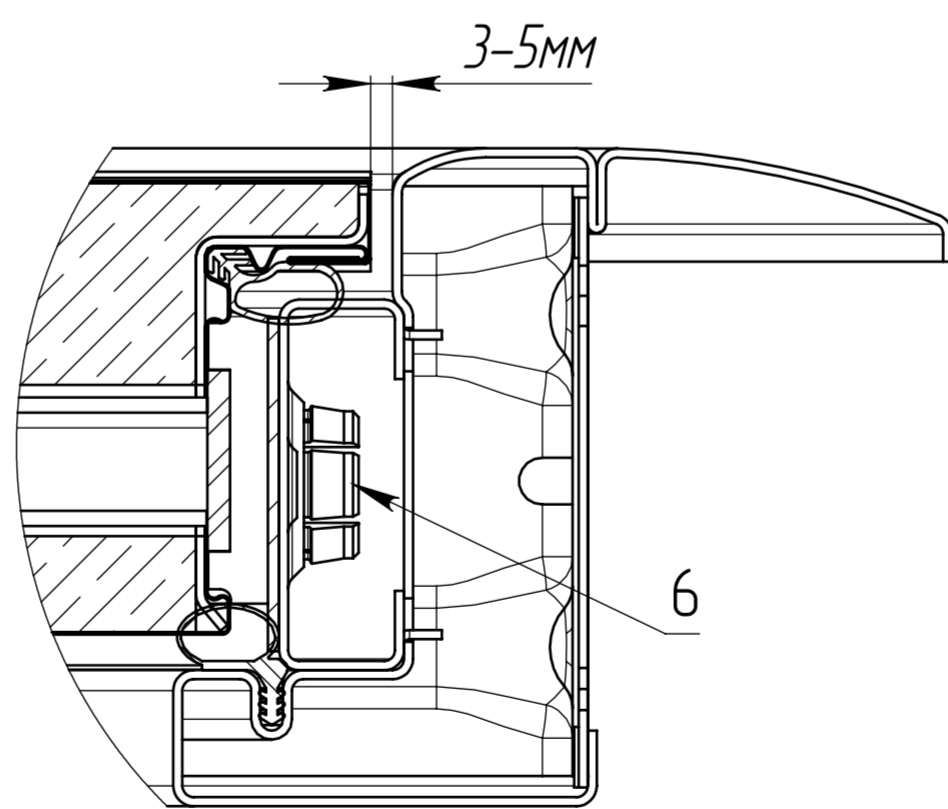
З (1:1)



Ж (1:1)



Е (1:1)



Инв. № подл.	Подп. и дата
Взам. инв. №	Инв. № дубл.
Подп. и дата	Подп. и дата